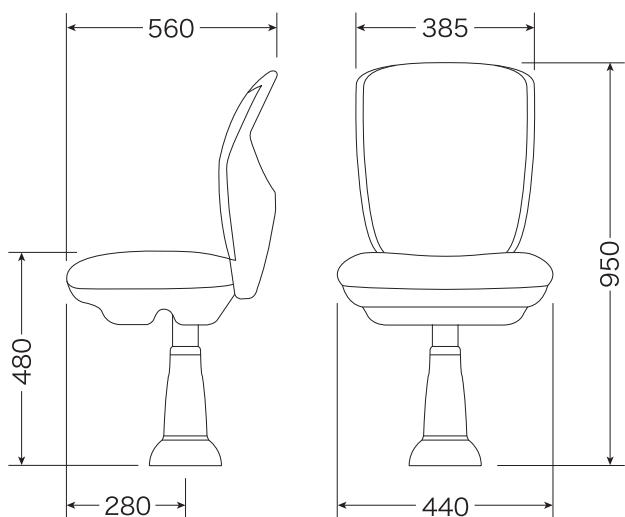


座り心地と機能性を兼ね備えたアメニティーモデルです！

## TK-Z1550



寸法図



オプション (収納式アームレスト)



イスのことなら何でもご相談ください

株式会社 **高山商店** 〒455-0855 名古屋市港区藤前1丁目1174番地  
TEL(052)301-0337 FAX(052)301-0510

お問い合わせはフリーダイヤルで **イイイスミナ** メールアドレス  
**0120-111337** nagoya@isu-takayama.com