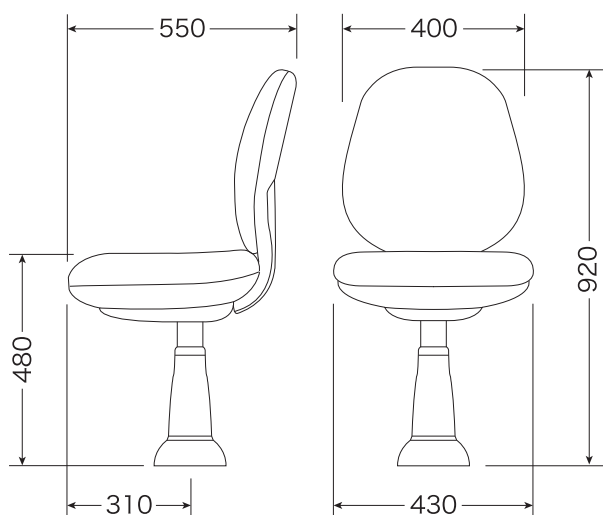


シンプルなスタンダードモデルです！

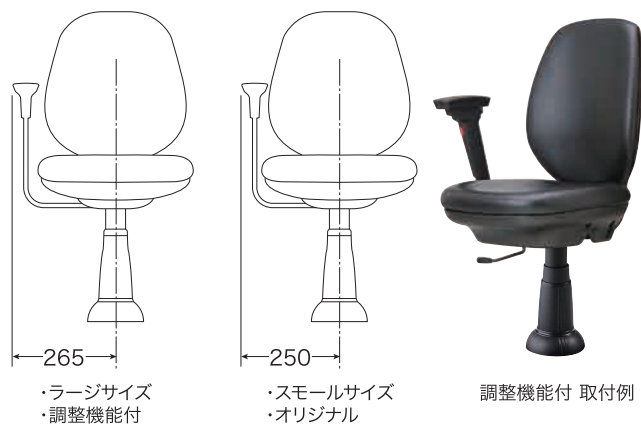
TK-Z3300



寸法図



オプション (収納式アームレスト)



イスのことなら何でもご相談ください

株式会社 **高山商店** 〒455-0855 名古屋市港区藤前1丁目1174番地
TEL(052)301-0337 FAX(052)301-0510

お問い合わせはフリーダイヤルで **イ イ ス ミ ナ** メールアドレス
0120-111337 nagoya@isu-takayama.com